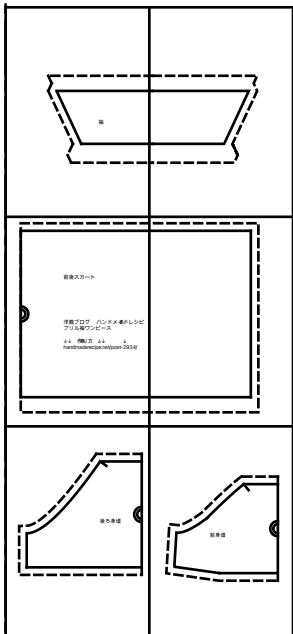


袖



前後スカート

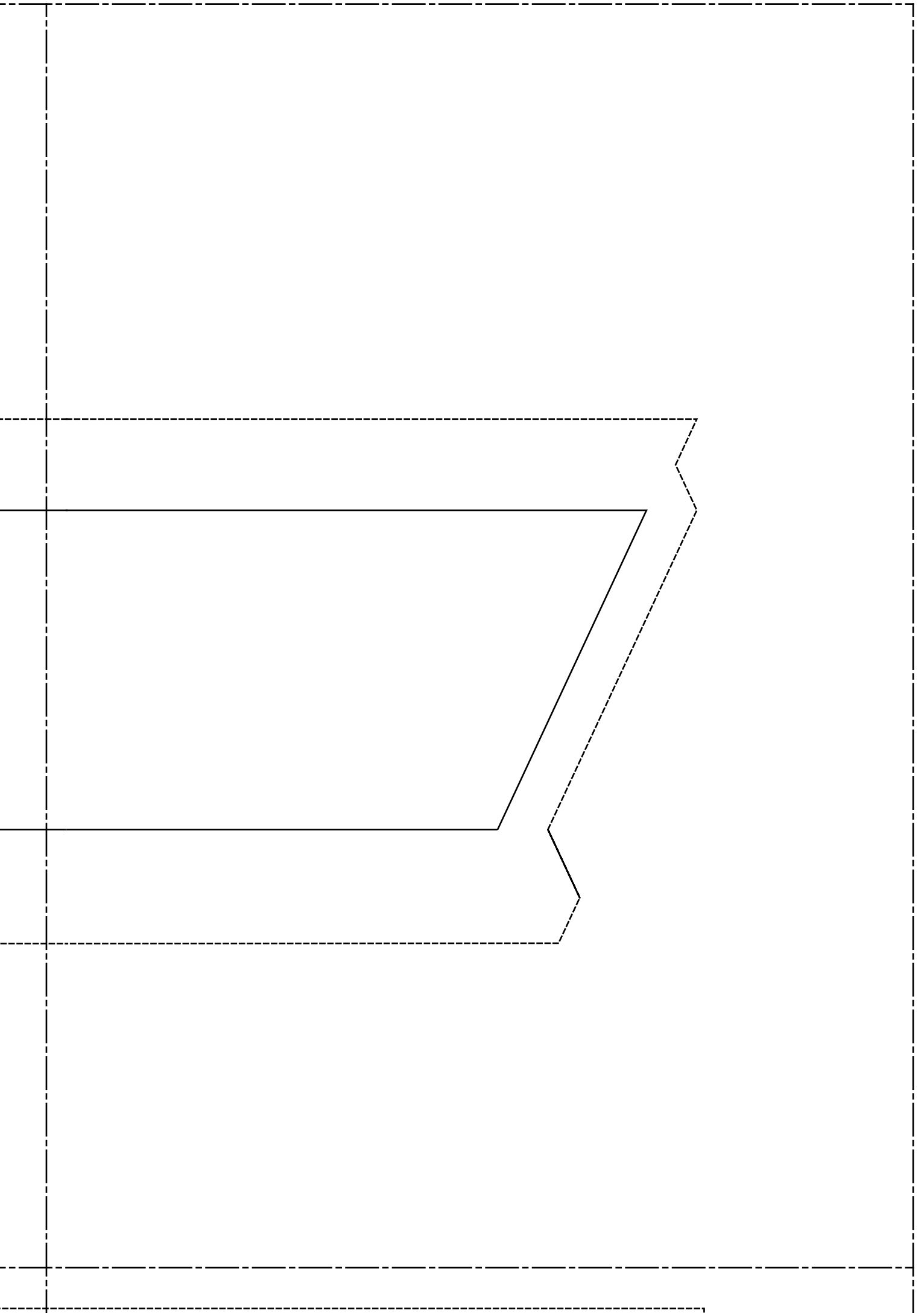
洋裁ブログ ハンドメ
フリル袖ワンピース

↓↓ 作り方 ↓↓

handmaderecipe.net/post/

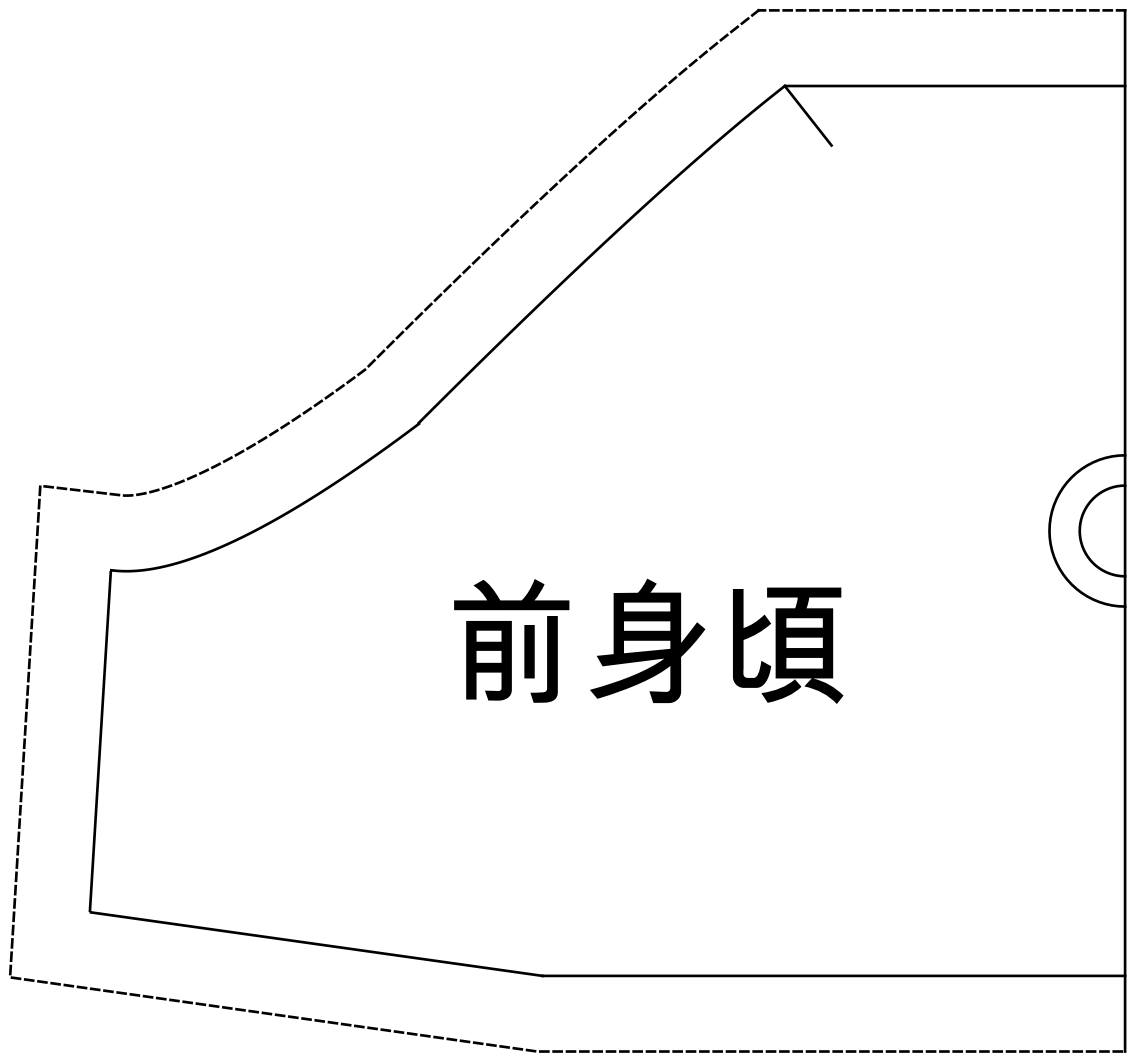


後ろ身頃



ドメイトレシピ
ス

/post-2934/



前身頃