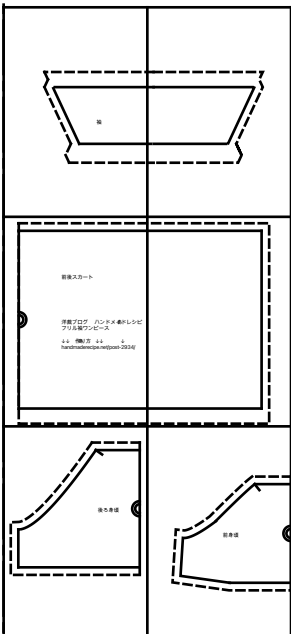


# 袖



# 前後スカート

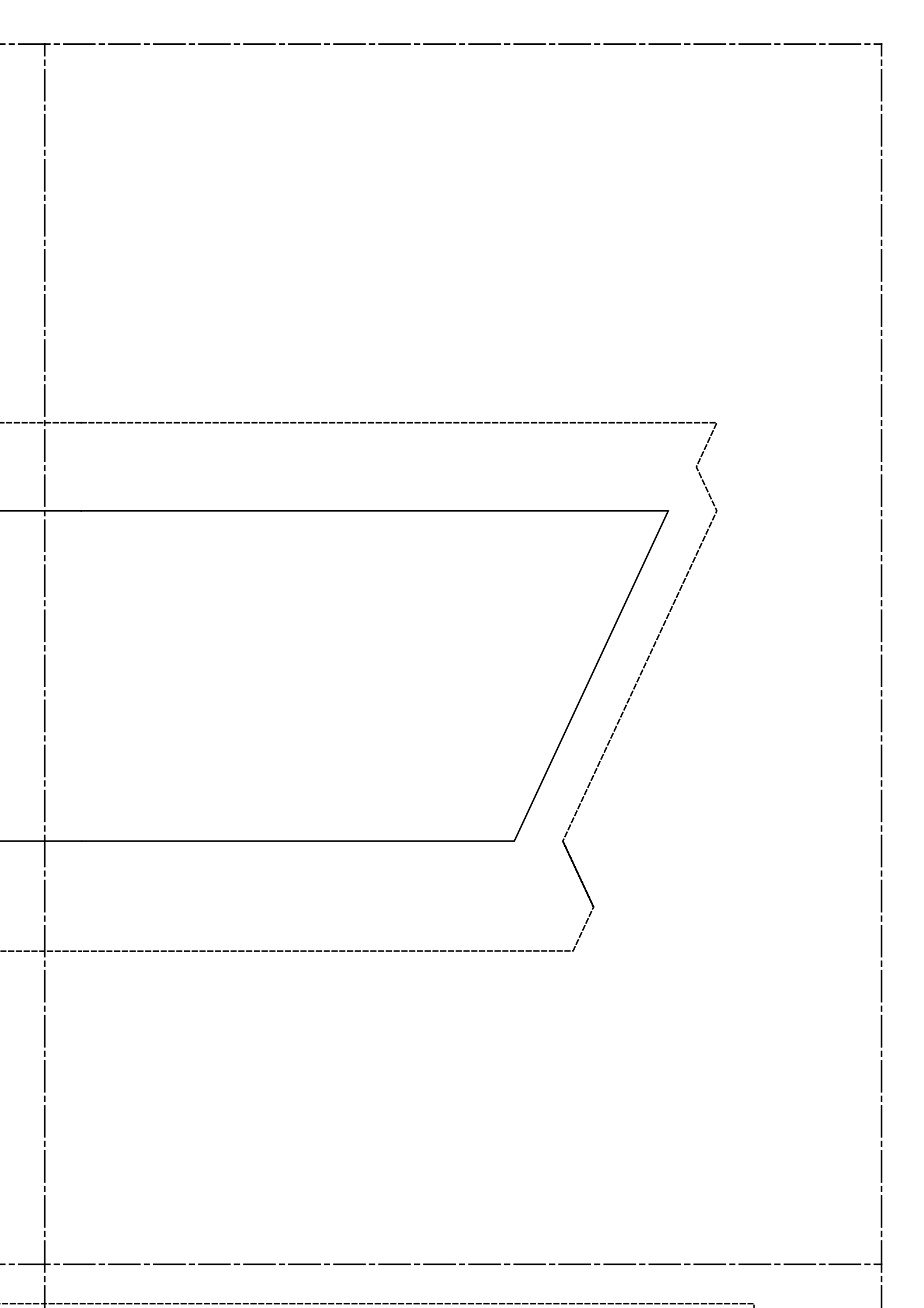
洋裁ブログ ハンドメ  
フリル袖ワンピース

↓↓ 作り方 ↓↓

[handmaderecipe.net/post/](http://handmaderecipe.net/post/)



# 後ろ身頃



ドメイトレシピ  
ス

/post-2934/



# 前身頃